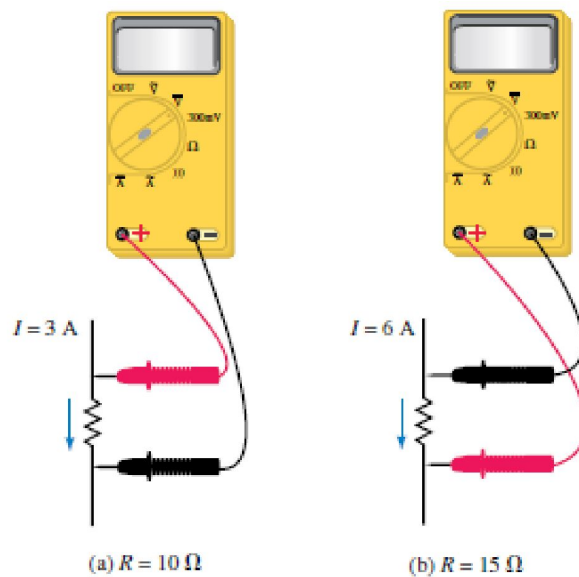


Problemas Ley de Ohm

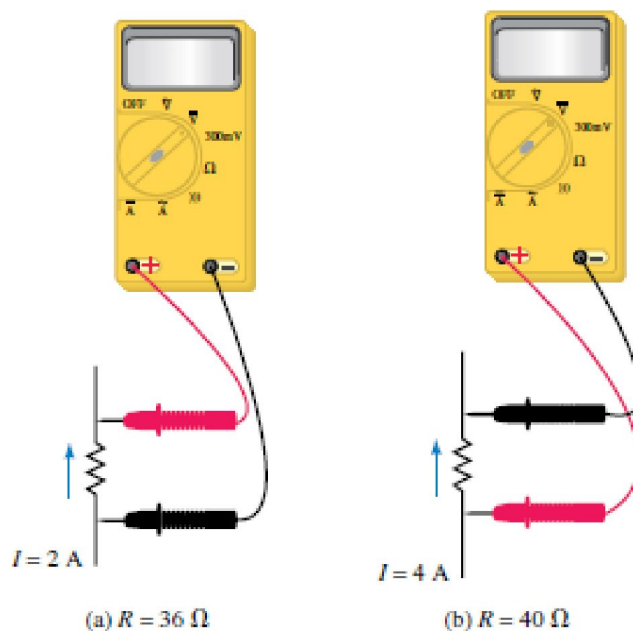
1. Determine el valor y el signo que indica el multímetro. El multímetro es un instrumento de medida que veremos más adelante. Para este ejercicio considere que la punta roja indica el positivo del instrumento y la negra el negativo del instrumento. Por lo tanto, la medida se verá negativa cuando la magnitud eléctrica sea contraria a esta convención.

ACLARACIÓN: la punta ROJA corresponde al terminal POSITIVO (+) y la punta NEGRA al terminal NEGATIVO (-) del instrumento.

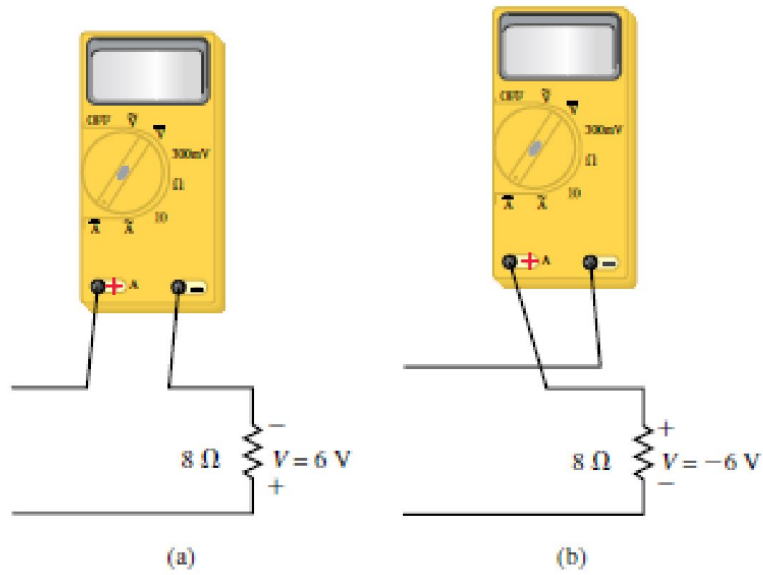
Caso 1- Medida de Diferencia de Potencial V



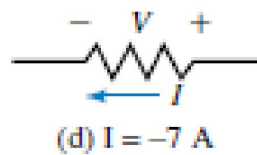
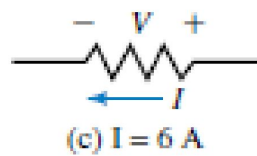
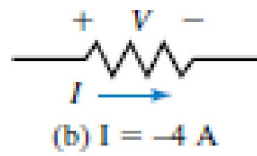
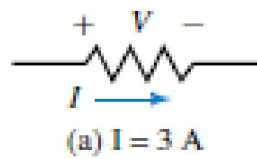
Caso 2 - Medida de Diferencia de Potencial V.



Caso 3 - Medida de Corriente I.

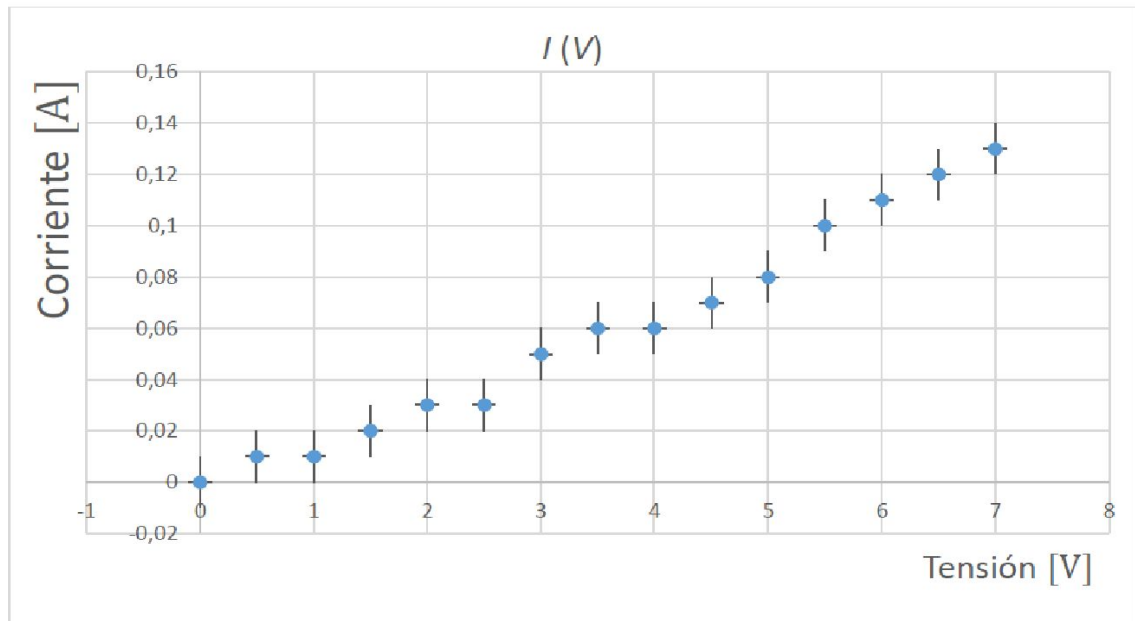


2. Determine el valor y la verdadera polaridad de la diferencia de potencial si en todos los casos el resistor es de 15 Ohm.



3. Busque en Internet cuáles son los valores comerciales de los resistores y en función de esa información determine el posible valor de los resistores desde la gráfica de la medición.

Caso 1



Caso 2

